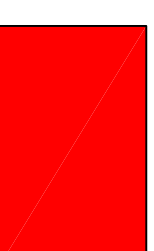
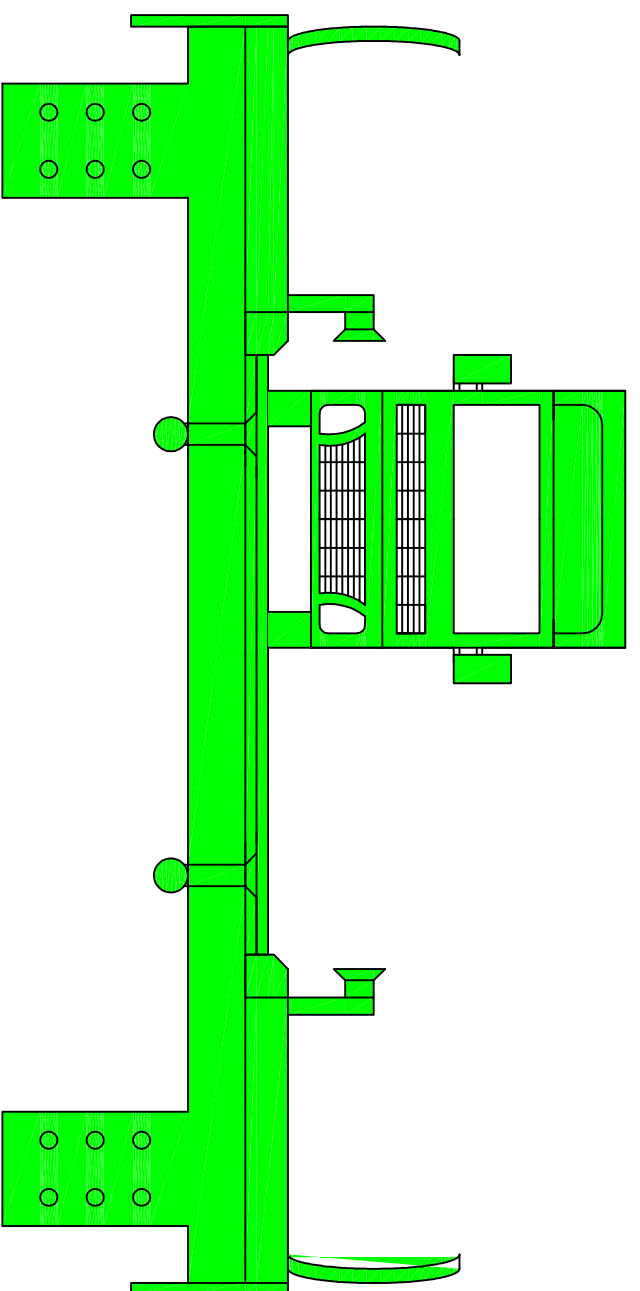
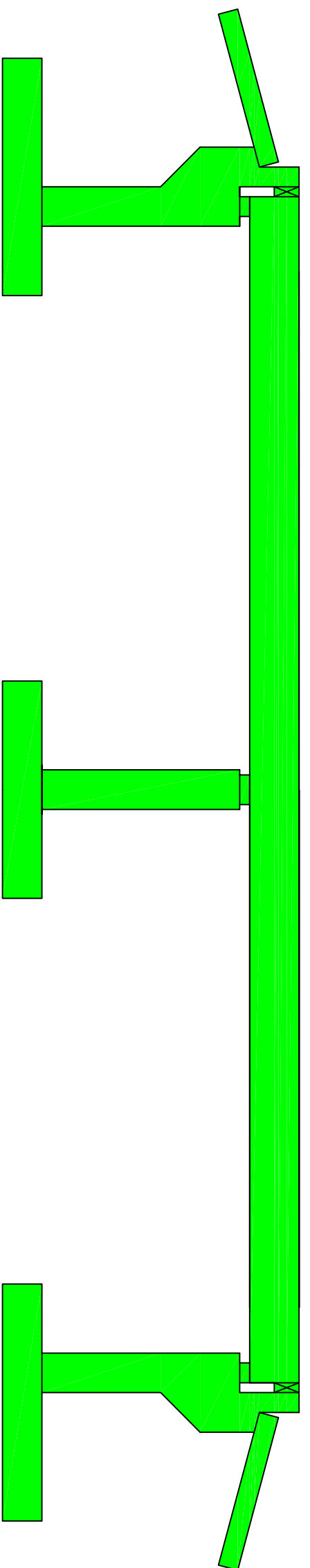


Graficzna prezentacja postępu robót - obiekty mostowe

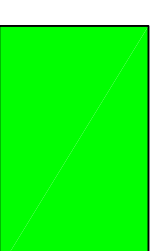
Obiekt WD-23 km 19+787

Grabin

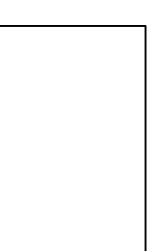
Kajkowo



Wykonany w okresie
sprawozdawczym



Wykonany przed okresem
sprawozdawczym



Do wykonania w kolejnych
okresach sprawozdawczych

Obiekt oddany do użytku